



Tehnološka platforma in pilotni projekti s področja interneta stvari

Ministrstvo za javno upravo

mag. Jurij Dolžan



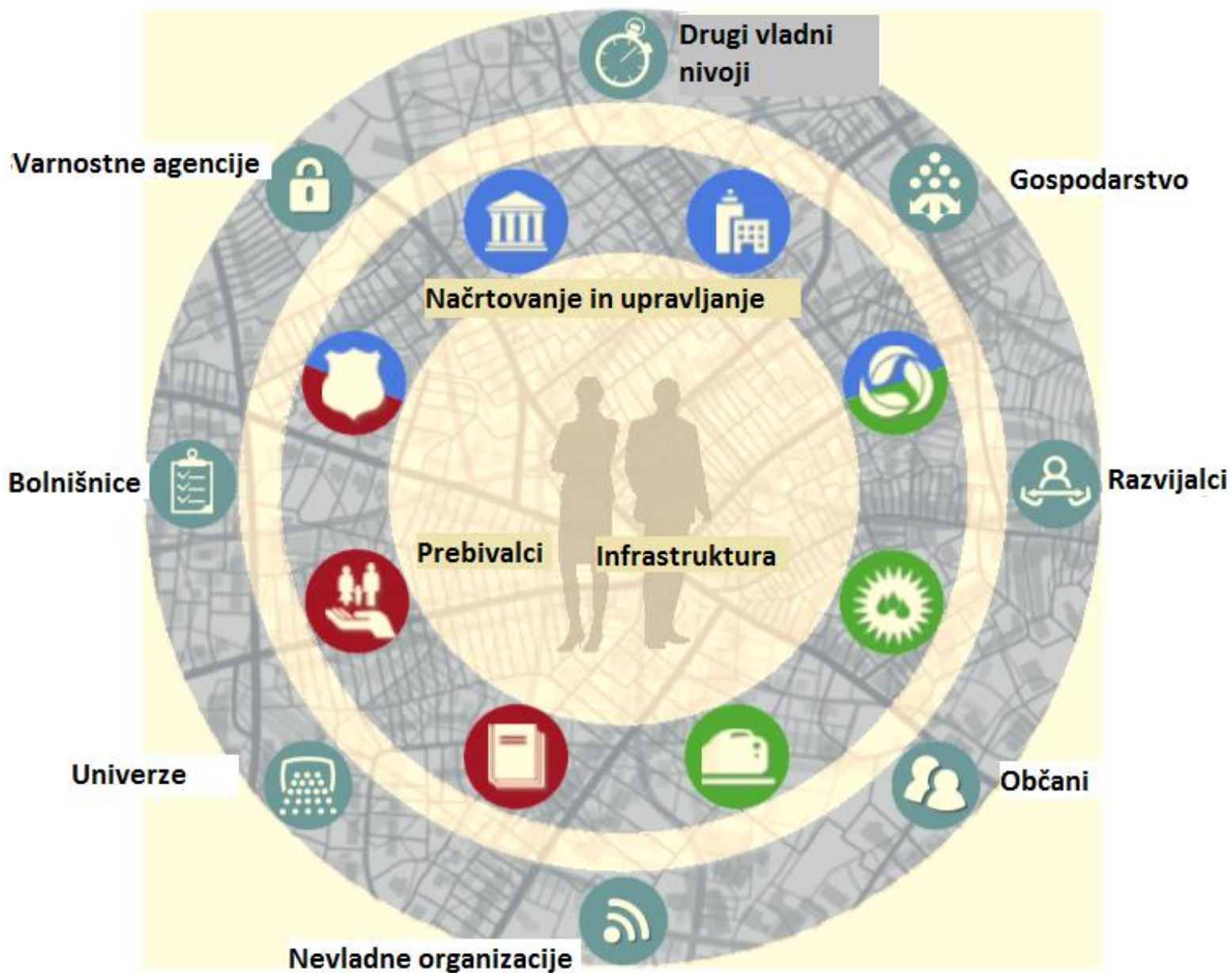
Strateški cilji

V skladu s Strategijo razvoja informacijske družbe do 2020 želimo:

- Povečati digitalizacijo države, mest, skupnosti, industrije.
- Z vlaganji v RRI v IKT sektorju vplivati na povečanje gospodarske rasti in št. delovnih mest.
- Z vzpodbujanjem raziskav, razvoja in inovacij na področju IoT zagotoviti ponudbo novih in inovativnih IoT rešitev.
- Državi, državljanom in gospodarstvu omogočiti dostop do prednosti, priložnosti, koristi in dobrobiti, ki jih prinaša IoT.



Pametna mesta



Digitalizacija mest – izhodiščna platforma za digitalno preoblikovanje Slovenije.

Pametno mesto – trije elementi:

- podatki in podatkovna analitika za boljše odločitve,
- sposobnost predvidevanja problemov, proaktivno reševanje, minimiziranje posledic,
- koordiniranje virov in procesov za hitro odzivanje in učinkovito delovanje.

Sodobne digitalne tehnologije

Digitalne tehnologije, omogočajo vzpostavitev pametnega mesta so:

- tehnologija interneta stvari(IoT),
- storitve računalništva v oblaku,
- tehnologija masovnih podatkov (v navezi z odprtimi javnimi podatki).



Komunikacijske tehnologije za IoT

- standardizacija IoT v razvoju
- specifično po področjih in razdrobljeno

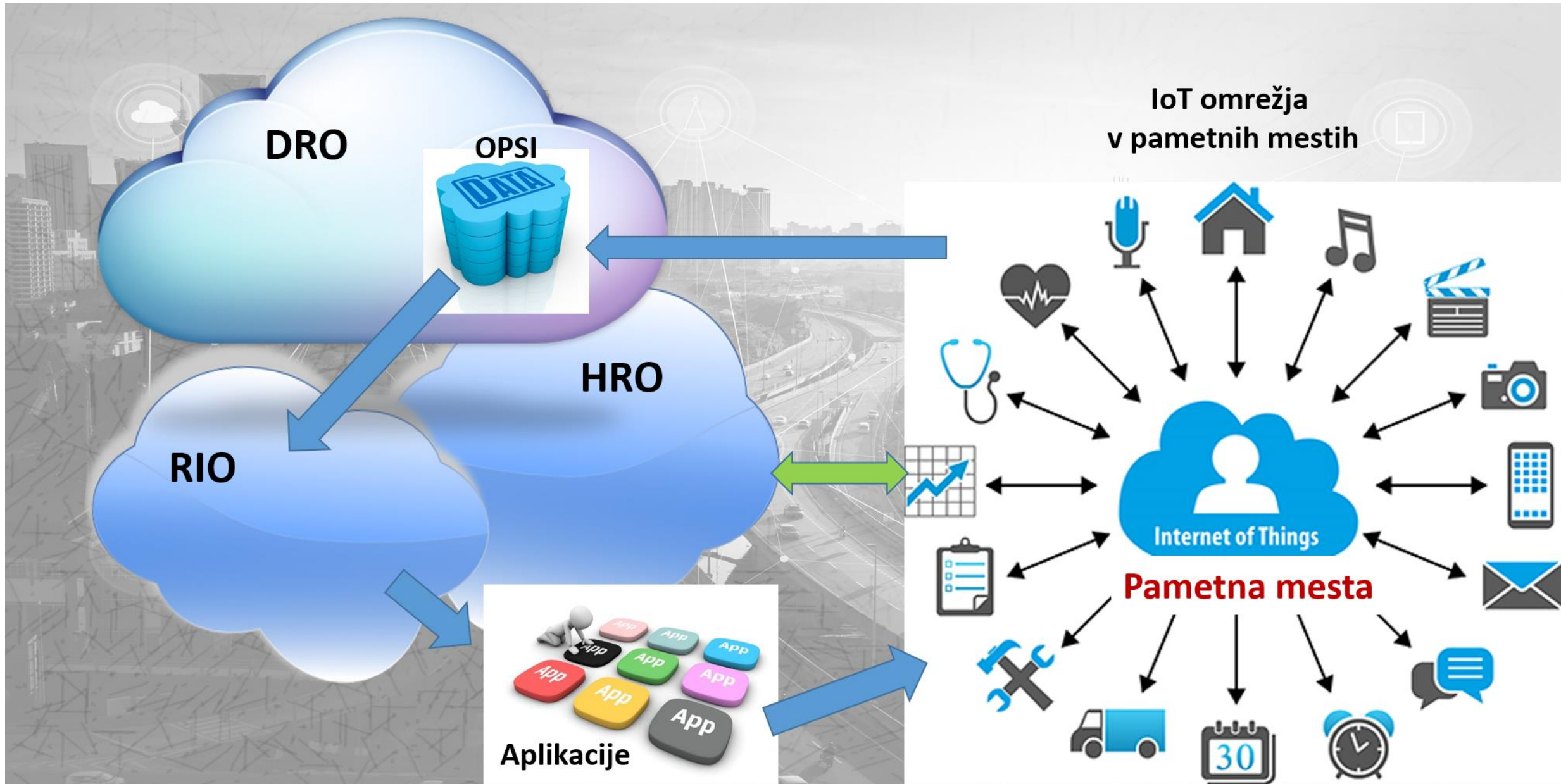
Kriteriji pri izbiri komunikacije so: doseg, trajanje baterije, pasovna širina, gostota, investicijski stroški, stroški delovanja.

IoT komunikacijske tehnologije pokrivajo različne segmente uporabe:

- 5G
- LTE-M – LTE Machine to Machine
- LTE-NB – LTE Narrow Band
- LoRaWAN – Long Range Wide Area Networks



IoT, oblačne storitve in masovni podatki



Razvojno inovacijski oblak

Razvojno inovacijski oblak (RIO) sestavljajo trije deli:

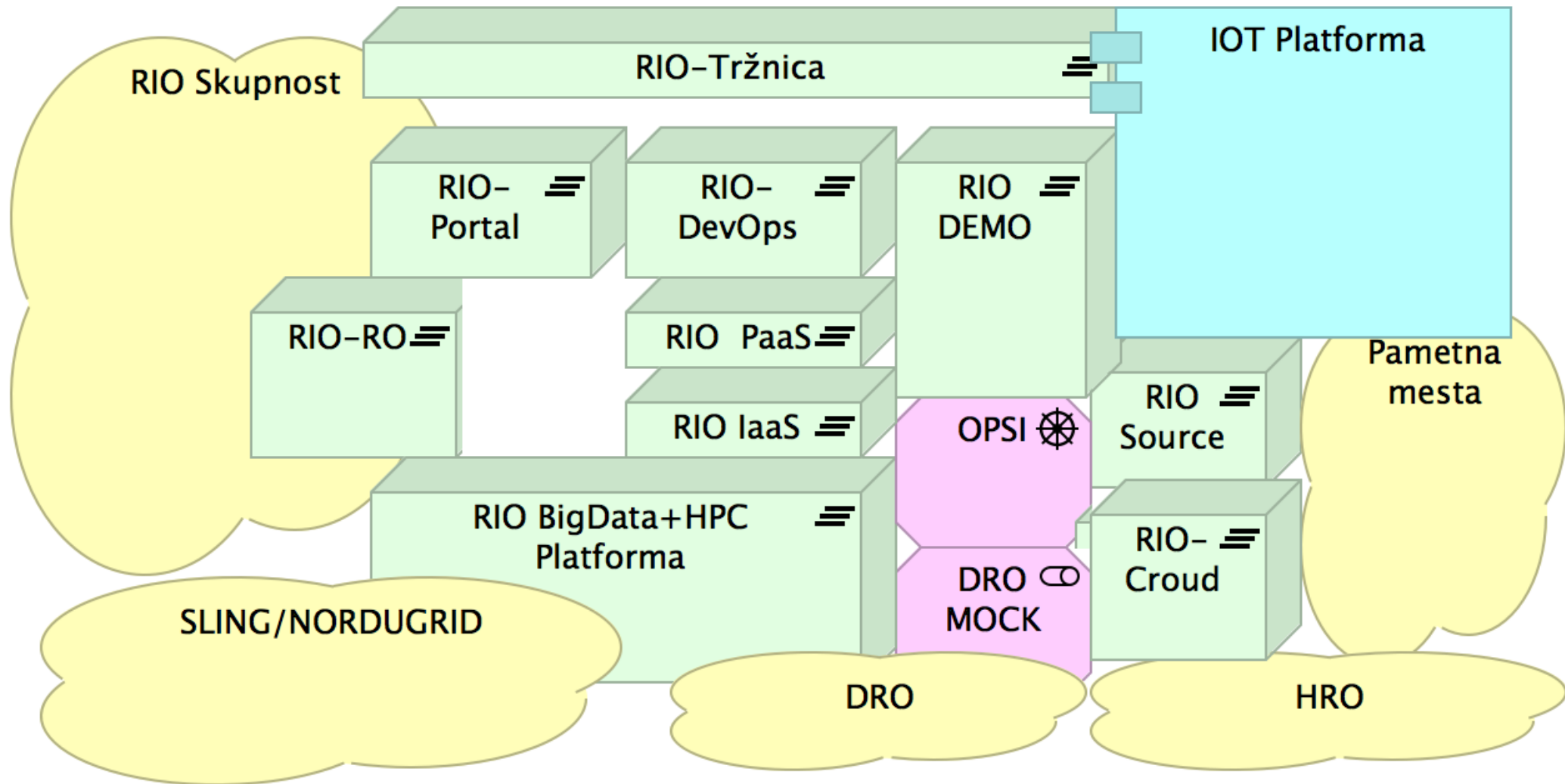
- Virtualizirano testno okolje, ki posnema IT okolje državne uprave.
- IoT platforma.
- Razvojno okolje za start-upe, akademsko in izobraževalno sfero ter ostale zainteresirane deležnike.

Osnovni vmesnik med vsemi tremi deli je splošen podatkovni repozitorij preko katerega se vrši izmenjava podatkov. Celotna platforma bo naravnana v smeri odprtih podatkov.



Shema RIO

RIO VISOKONIVOJSKI NAČRT



Akcijski načrt (1/3)

Vzpostavili bomo nacionalno razvojno okolje za razvoj IoT omrežij, ki ga sestavljata:

- tehnološka platforma (omogoča prenos, zbiranje, poenotenje, obdelava podatkov),
- standardi za zagotavljanje interoperabilnosti (poenotenje podatkov, ki izvirajo iz raznovrstnih podatkovnih tokov),
- vtičniki ali gradniki za delo nad podatki in povezovanje s platformo.

Posvete na to temo bomo organizirali v novembru 2017.



Akcijski načrt (2/3)

Vzpostavili bomo zasnovo nacionalnega nizkoenergijskega prostranega omrežja:

- osrednji omrežni strežnik,
- manjše število komunikacijskih vmesnikov (gateways)
- določi pravila uporabe nacionalnega LPWAN omrežja.

Namen zasnove je vzpostaviti testno okolje in postaviti standarde za nadaljnji razvoj omrežja, saj je frekvenčni prostor omejen. Smiselno bi bilo, da se uporablja enotni pristop.



Akcijski načrt (3/3)

Javni razpis za implementacijske projekte IoT za področje pametnih mest in skupnosti:

- prijavitelji so občine ali konzorciji občin, spodbujamo združevanje,
- javni razpis prijavitelje spodbuja k vzpostavitvi novih inovativnih e-storitev,
- upravičeni stroški: nakup opreme, razvoj rešitev,
- razpis bo v skladu z DSI 2020,
- v skladu s strategijo pametne specializacije in pripadajočimi fokusnimi področji SRIP-ov.
- Objava razpisa: pomlad 2018.



Hvala za pozornost.

Ministrstvo za javno upravo

Direktorat za informacijsko družbo

